

200-HWLF 系列

热食嵌入式保温槽



• HALO HEAT 的微热功能可显著延长热食的保温时间，无需继续烹饪。

• 提供更诱人的食物，使其看相更好、味道更鲜。

• 在前台与现有柜台、顶灯以及食品罩系统搭配使用或放入预备餐桌，方便热食装盘。

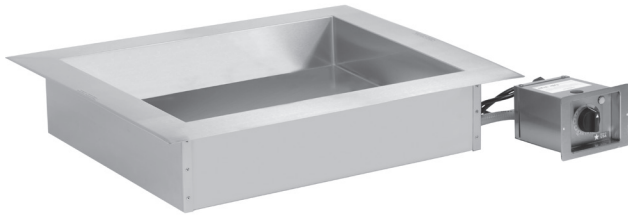
• 简便的嵌入式安装，无需水或排水连接及相关的安装和用水成本。

• 节省维护成本，消除了与蒸汽保温餐桌有关的石灰结垢。

• 通过消除换锅时的燃烧蒸汽，提高员工的人身安全。

• 带遥控功能的可调节恒温控制器便于安装，提供保温灵活性，不会导致蒸汽保温餐桌烧焦或燃烧。

• 大法兰结构搭配我们的冷色槽创造出和谐美观的效果。



不含锅

一款外部采用厚度为 18 标准尺寸不锈钢的热食保温槽。保温槽通过一 (1) 个可调节的恒温控制器（调节范围为 1 至 10，带一个指示灯）控制。恒温控制器通过一根 914 mm 的柔性水密绳连接到保温槽底部。

加热的槽底提供两种深度。111 mm 的槽可放入 102 mm 的锅，162 mm 的槽可放入 153 mm 的锅。两种槽均可接受标准（烹饪）锅尺寸。保温槽含有一 (1) 个全尺寸锅分隔条和四 (4) 个半尺寸/三分之一尺寸锅分隔条。

200-HWLF/D4 型：深度为 111 mm，可容纳两 (2) 个全尺寸（烹饪）锅

200-HWLF/D6 型：深度为 162 mm，可容纳两 (2) 个全尺寸（烹饪）锅



工厂安装选项

电气选择：

- 120V
 208-240V
 230V



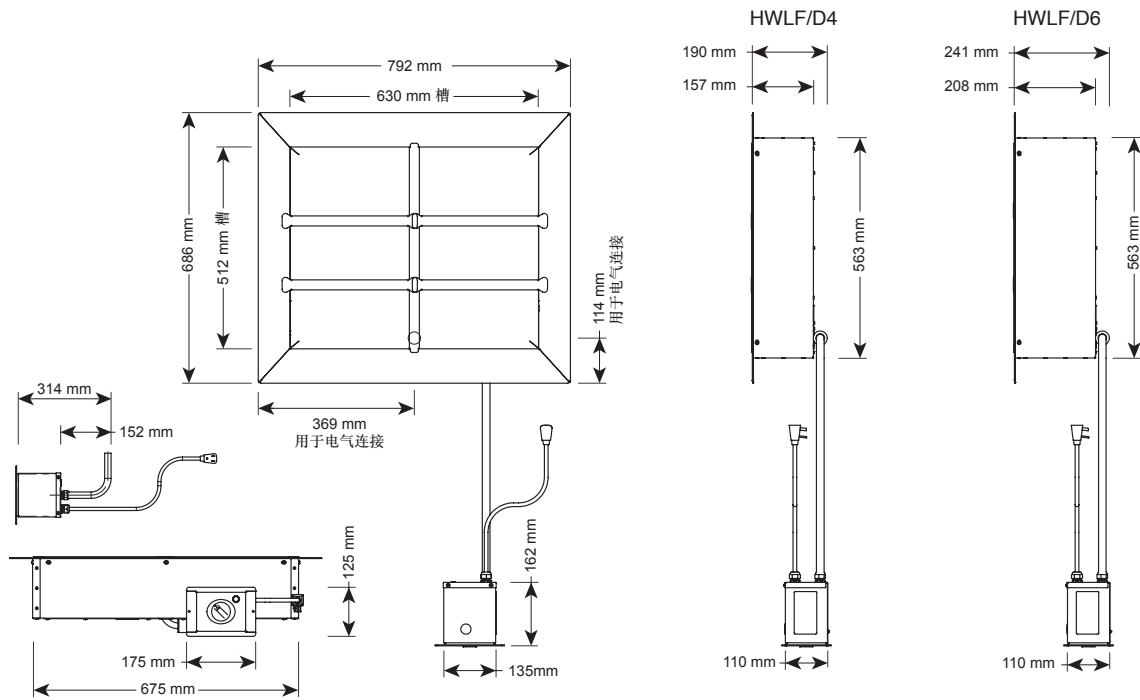
W164 N9221 Water Street • P.O. Box 450 • Menomonee Falls, Wisconsin 53052-0450 • U.S.A.

电话: 262.251.3800 800.558.8744 美国./加拿大 传真: 262.251.7067 800.329.8744 仅限美国

www.alto-shaam.com

因产品会持续改进，我司会在不发出通知的情况下更改规格。

热食嵌入式保温槽 200-HWLF 系列



电气参数					
电压	相位	周期/赫兹	安培	千瓦	插头配置
120	1	50/60	10.6	1.3	NEMA 5-15P 15A-125V 插头
208	1	50/60	4.6	1.0	NEMA 6-15P 15A-250V 插头
240	1	50/60	5.3	1.3	CEE 7/7 额定值为 250V 的插头
230	1	50/60	5.1	1.2	CH2-16P 额定值为 250V 的插头

产品\锅容量 (基于 102 mm 深锅)	
最多 21.6 kg 最大容量: 38 L	
全尺寸锅*:	两 (2) 个 GN 1/1 325 mm x 530 mm x 102 mm
半尺寸锅*:	四 (4) 个 GN 1/2 325 mm x 265 mm x 102 mm
三分之一尺寸锅*:	六 (6) 个 GN 1/3 325 mm x 153 mm x 102 mm

*还可容纳 65 mm 的深锅; D6 装置可容纳 153 mm 的深锅

HWLF/D4 尺寸: 高 x 宽 x 深
外部: 190 mm x 792 mm x 686 mm
保温槽内部尺寸: 111 mm x 630 mm x 512 mm
柜台开孔尺寸: 686 mm x 572 mm
控制箱开孔要求: 114 mm x 133 mm x 314 mm

安装要求	
本装置必须水平安装, 不得安装在可能受蒸汽、油脂、滴水、高温或任何其他严重不利条件直接影响的地方。	
保温槽外壁温度可达 93°-127 °C。安装保温槽前请与制造商核实台面板材料的温度额定值, 确保台面板可承受高温。	

HWLF/D6 尺寸: 高 x 宽 x 深
外部: 241 mm x 792 mm x 686 mm
保温槽内部尺寸: 162 mm x 630 mm x 512 mm
柜台开孔尺寸: 686 mm x 572 mm
控制箱开孔要求: 114 mm x 133 mm x 314 mm

重量 估算	/D4	/D6
净重:	34 kg	36 kg
装货重量:	45 kg	50 kg
板条箱尺寸: (长 x 宽 x 高)	940 mm x 838 mm x 381 mm	

净空要求
与底部保持 102 mm 的距离

选件及配件	
锅分隔条	
全尺寸	16019
半尺寸 • 三分之一尺寸	11318



W164 N9221 Water Street • P.O. Box 450 • Menomonee Falls, Wisconsin 53052-0450 • U.S.A.

电话: 262.251.3800 800.558.8744 美国/加拿大

传真: 262.251.7067 800.329.8744 仅限美国

www.alto-shaam.com

因产品会持续改进, 我司会在不发出通知的情况下更改规格。