



# 300-CW系列

## 冷食插入式槽



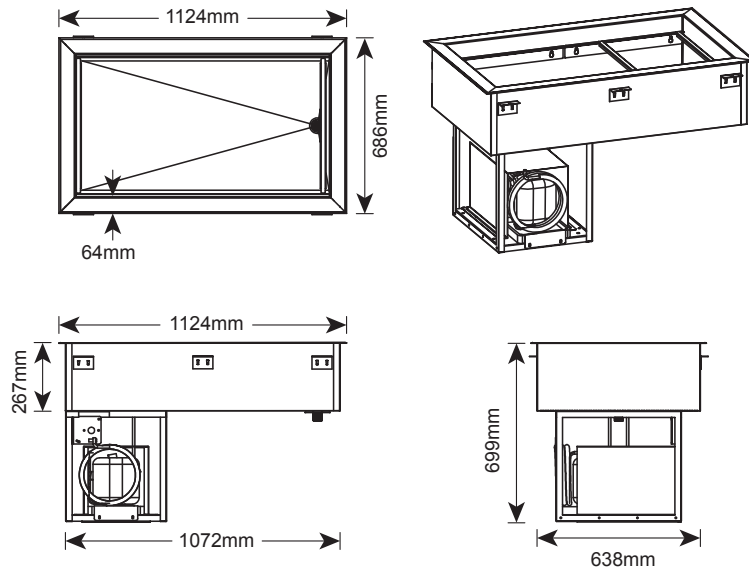
- 冷壁插入式冷藏展示盘。
- 符合NSF标准#7用于5°C或更低温度的冷藏。
- 机身采用不锈钢。
- 内腔的一端装有排水口。3/4"螺纹的排水嘴随附闸阀。
- 采用无CFC发泡聚氨酯隔热材料。
- 随附嵌入式不锈钢壁架，用于支撑配套的盘、适配器杆。
- 不锈钢顶部和凹圆形角内腔。
- 随附双空气活动气窗。
- 可调节的恒温器带来冷藏温度灵活性。
- 旋转平台上安装的冷凝装置能够让进气/排气窗实现90度旋转，让客户能够选择将气窗安装在柜台四侧的任何一方。

300-CW是一款独立的隐藏冷壁插入式冷藏展示盘，带有整体成型不锈钢内腔和顶部。带3/4"螺纹的25mm排水口，随附闸阀。R-404a制冷剂，不含“CFC”。隐藏制冷结构，膨胀阀和可调节的恒温控制器。整个系统安装在耐腐蚀框架上，挂在装置机身下方。随附滑动护罩和双空气活动气窗，以实现空气直接流通。

装置带有三(3)个176mm深的全尺寸盘或标准（份数盆）盘尺寸组合。冷槽带有四(4)个508mm盘分隔杆。


- 300-CW型：** 无冰冷藏展示装置，独立的1/4匹压缩机
- 300-CW/R型：** 无冰冷藏展示装置，配合遥控压缩机使用





选件和附件	
盘分隔杆	
305mm用于半尺寸/三分之一尺寸盘 .....	1014395
遥控开关 .....	SW-35840
2438mm 延长线,	
开孔 (高x宽):	联系厂家

300-CW尺寸: 高 x 宽 x 深	
外部:	699mm x 1124mm x 686mm
内部冷槽:	159mm x 997mm x 559mm
柜台开孔 (长x宽):	1085mm x 648mm
双空气活动气窗开孔 (高x宽):	533mm x 406mm

电气					
电压	相	循环/赫兹	安培	千瓦	插头配置
115	1	60	5.0	0.6	 NEMA 5-15P 15A-125v插头 229mm电源线

产品\盘容量 (基于152mm深的盘子)	
	48.9 kg
	最大容积: 62 L
全尺寸盘*:	三(3)个 GN 1/1 325mm x 530mm x 176mm
半尺寸盘*:	六(6)个 GN 1/2 325mm x 265mm x 176mm
三分之一尺寸盘*:	九(9)个 GN 1/3 325mm x 176mm x 176mm

\*也可以装入65mm x 102mm深的盘子

安装要求	
柜台台面材料必须防水。	
槽顶部框边之间的距离应达到19mm或更宽, 以保证能够方便地清洁。	
必须安装在水平表面。	
切勿将保温柜安装在可能直接遭受蒸汽、油脂、滴水、高温或任何其它严重有害条件影响的区域。	
不得安装在排气罩下方。	
避免安装在4向天花板出风口下方。	
不建议在室外使用。	
需要使用排水池或滤污器。	
建议顶灯采用LED照明。	

间隙要求	
双空气移动气窗前方102mm	

重量	300-CW	300-CW/R
净重:	95 kg估重	联系厂家
装运重量:	118 kg	联系厂家
板条箱尺寸: (长x宽x高)	1257 x 813 x 927mm	联系 厂家

遥控BTU要求	
低温压缩机: -23°C吸入管线	
**BTU负载: 700	
**遥控压缩机未随附吸入管线	