

700-RW

插入式热食圆形（汤）槽



700-RW
(未随附插盘)



- HALO HEAT 的微热功能能够显著延长热食的保温时间，而无需继续烹调过程。
- 提供更好的外观和更新鲜的味道，让产品更具吸引力。
- 可在前厅与现有的柜台、顶灯和防气息食品罩系统配合使用，或者装在调理台中以方便热食装盘。
- 方便的插入式安装，无需给排水连接，节省相关的安装和用水费用。
- 避免蒸气保温柜存在的结垢问题，有效节省维护费用。
- 由于在更换插盘时不存在高温蒸汽，从而提高员工安全。
- 可调节的恒温器带有适合安放的遥控器，让保温更具灵活性。

700-RW 是一款 20 Ga. 不锈钢插入式加热圆形热食槽。圆形槽由一 (1) 个可调节的恒温器控制，其指示范围介于 1 和 10 之间。恒温器控件由一条 1829mm 挠性防水系绳连接至加热槽底座。底座周围有一圈绝缘层，让操作更加节能。

插入式加热槽底座能够容纳标准的 6.6 升圆形插盘（未随附）并仅适用于干式操作。

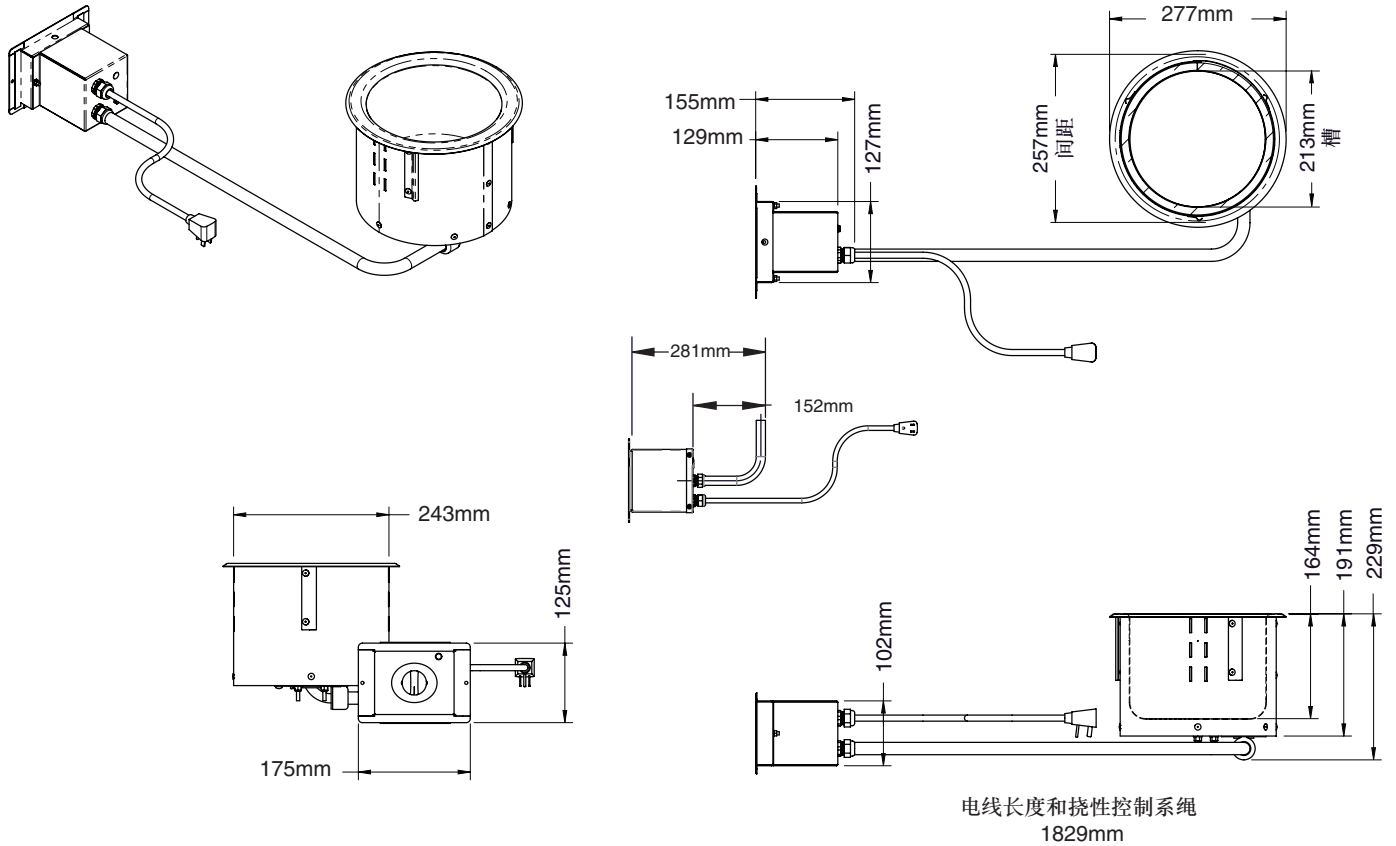
700-RW 型： 6.6 升插入式加热保温圆形（汤）槽







W164 N9221 Water Street • P.O. Box 450 • Menomonee Falls, Wisconsin 53052-0450 • U.S.A.
电话: 262.251.3800 800.558.8744 美国./加拿大 传真: 262.251.7067 800.329.8744 仅限美国

www.alto-shaam.com

因产品会持续改进，我司会在不发出通知的情况下更改规格。



电气系统						
电压	相	循环/赫兹	安培	千瓦	电源线和插头	
120	1	50/60	3.8	0.45		NEMA 5-15P 15A- 125V 插头
208-240	1	50/60	1.6-1.9	0.34-0.45		NEMA 6-15P 15A- 250V 插头
230	1	50/60	1.8	0.41		CEE 7/7 插头额定电压 250V
						CH2-16P 插头额定电压 250V

尺寸：高 x 宽 x 深	
外部：	229mm x 277mm x 277mm
柜台开孔：	260mm 直径
控制盒开孔：	114mm x 133mm x 281mm

间隙要求	
底部	152mm
侧面	152mm

产品容量
最大容积：6.6 L

安装要求
装置应安装在水平表面，不得安装在可能会直接受到蒸汽、油脂、滴水、高温或其它恶劣条件影响的区域。
加热槽外壁温度可达到 93° 至 127°C。请在安装加热槽之前确定台面材料符合制造商的温度额定值要求，以确保台面能够承受高温。

重量	
净重：	5 kg
装运重量：	6 kg
板条箱尺寸： (长x宽x高)	403mm x 403mm x 397mm