

COMBITHERM® CTP10-10G 无燃气锅炉



容积

- 十(10)个半尺寸烤盘; 十(10)个全尺寸或GN 1/1盘, 单排深
- 两(2)个侧边架, 带有十(10)个非倾斜承轨; 330mm承轨间水平宽度, 70mm承轨间垂直间距

结构

- 不锈钢外部, 光亮退火内部
- 无缝焊接不锈钢内腔
- CoolTouch3™三窗格门并带有铰链式内玻璃, 能够防止额外的热量损失并提高烹调效率
- 铰链门可向右130°开合
- 门内采用高效率LED照明

- 安装了自动排放滴油托盘的烤箱门
- 自动强制啮合门把手, 带有灯光可视提醒[专利申请中]
- PROrinse™人体工程学伸缩手握喷头带有能够关闭水源的安全关闭互锁[专利申请中]并在手握喷头的手柄中带有内置回流防止器
- SafeVent™在在蒸煮过程结束时提供自动蒸汽通风[专利号7.282.674]
- 零间隙设计充分利用空间, 其功能可妥善保护温度敏感部件和控件[专利申请中]
- 可调节不锈钢支腿确保稳定性
- 高效率调节煤气炉最大限度延长了烟气的滞留时间[专利申请中]

CT PROFORMANCE™标准功能

- 烤箱采用先进创新解决方案实现完美融合, 提供最高性能标准、一致的食品质量以及生产效率。
- PROtouch™控制器提供简单直观的触摸屏界面、易于使用和分辨的大屏幕显示和图标。
- 软件提供英语、法语、德语、韩文、简体中文、俄语或西班牙语操作界面。
- 四种烹调模式:
蒸汽 - 30°C至120°C
对流 - 30°C至300°C
组合 - 30°C至301°C
热空气 - 120°C至160°C
- 烹调时间以小时:分钟:秒更精确。
- 访问您自定义、标记为收藏或放入分类文件夹中无限数量的编程食谱。

- 可拆卸的单元快速连接核心温度产品探针。
- 三种功率级别: 降低功率能够降低厨房功率峰值, 经济模式能够实现最佳的烤箱效率, 而PROpower™极速功率能够实现快速加热或快速热量回收[专利申请中]。
- Absolute Humidity Control™ (AHC)提供0-100%的湿度水平, 能够加强对理想的烹调环境和产品加工的控制[专利申请中]。
- 五速自动换向风扇提升了烹调能力 - 从炖、烤到流动敏感产品(例如蛋奶酥和蛋白糖饼), 或者任何受空气高速对流影响的产品均可轻松应对。
- 水分注入功能能够让面包和糕点具有完美的光泽和表皮。
- 自动检测USB以进行HACCP数据访问、食谱管理以及软件更新。
- 多食品架定时器可以按产品名称进行标记, 还可以按小时、分钟和秒进行标记和编程, 从而更好地控制精致的物品。
- 睡眠模式有助于节省宝贵的时间, 避免不必要的关机和重新启动。
- 低温时间增量功能适用于较低温度的烹调或长时间的烘焙。
- 可编程的冷却功能让操作员能够加速降低烤箱隔层的温度。
- 脱水辅助功能。
- CombiClean PLUS™全自动清洁, 带有5种清洁水平。
- 里程表跟踪和核查跟踪带来广泛的诊断和故障排除功能。

简单格式规格

提供Alto-Shaam Combitherm® CT PROformance台面型CTP10-10G无锅炉燃气CombiOven, 采用EcoSmart®技术设计, 能够降低能耗和耗水量。包括蒸汽、对流以及蒸汽和对流加热组合以及热空气操作模式。烤箱采用18 Ga.不锈钢内腔。烤箱包括连接的伸缩式手握喷头软管, 上面带有安全关闭互锁系统以及回流防止器。PROtouch™控制功能包括冷却功能、自动清

洁功能、食谱编程、三种功率级别、十(10)种湿度水平、五(5)速自动反向风扇、多食品架定时器和睡眠模式。烤箱包含USB端口、HACCP数据访问以及四(4)个可调节不锈钢支腿。每个烤箱均可容纳多达十(10)个半尺寸烤盘或十(10)个全尺寸酒店盘(GN 1/1), 包括标准右侧门铰链、十(10)条非倾斜承轨以及五(5)个不锈钢食品架。

出厂安装选项

电气选择

- 120V 1ph 208-240V 1ph
 208-240V 3ph 380-415V 3ph

电线和插头

- NEMA 5-20P, 20A, 125V插头
(120V 型号上的免费选项)

燃气类型

- 天然气 丙烷

开门

- 右侧门铰链, 标准
 嵌入式门, 可选: 烤箱宽度会增加102mm

一年延期担保

- 备用喷嘴 - 为海拔高度超过610m的地区指定海拔

- 自动油脂收集系统[专利申请中], 包含四(4)个6件套禽肉肉类#5014438、内部滴油收集盘、自动捆扎以及带有关闭的油脂收集容器(不能用于带烟熏功能的装置)

清洁系统选择

- 自动平板式清洁系统, 标准
 自动液体清洁系统泵入系统以实现深度清洁和自动流程, 包括一(1)个用于放置液体清洁液容器的可拆卸支撑托盘, 可选

- 带有可调计时器的CombiLatch™门互锁能够在蒸煮过程中避免操作员打开烤箱门时接触到热和蒸汽

- 安装启动检查 - 由ALTO-SHAAM FASTEAM中心提供

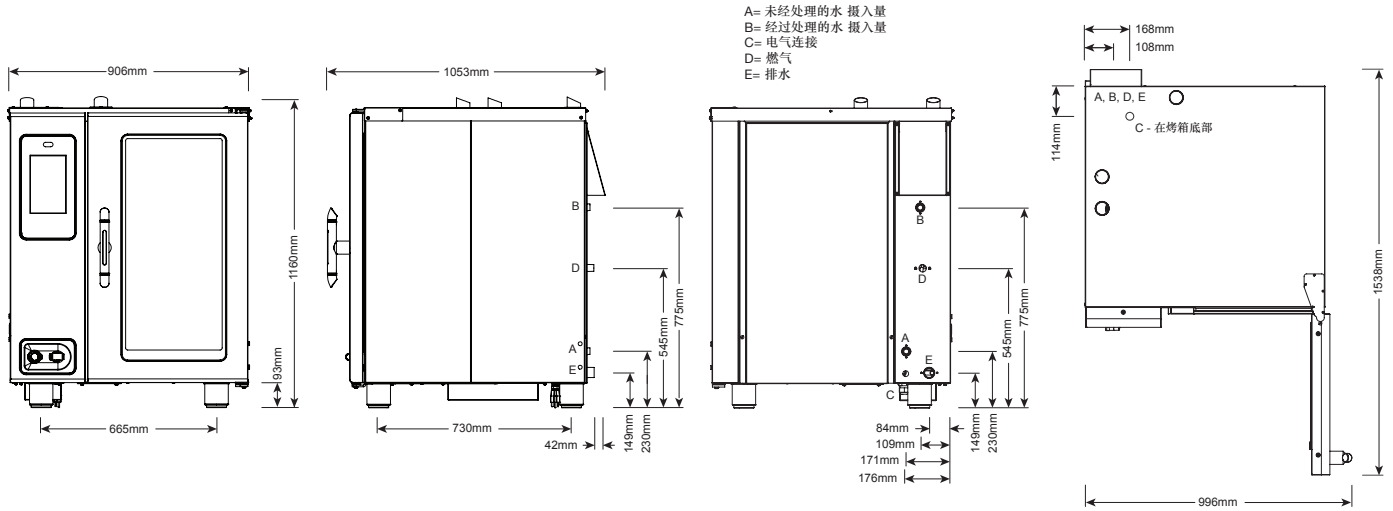
- 烟熏功能 - 包括一步式冷烟熏(不能用于带安全设备的装置)

探针选择

- 可拆卸的单元快速连接核心温度探针, 标准
 可拆卸的单元快速连接真空温度探针, 可选
 硬接线的多点核心温度探针, 可选

供监狱使用的安全设备

- 可选基本组件:
包含防篡改烤箱螺丝包, 不包括温度探针
 防截留设备, 可选
 控制面板安全保护盖, 可选
 搭扣门锁(不含挂锁), 可选
 可拆卸的单元快速连接核心温度探针, 可选
 抗震支脚包, 可选



尺寸: 高x宽x深
外部: 1160mm x 906mm x 1053mm
外部 (带嵌入式门): 1160mm x 1008mm x 1053mm
内部: 800mm x 411mm x 712mm

用水要求
<p>两(2)个冷水进口 - 饮用水质量</p> <p>一(1)个已处理的水进口: 3/4" NPT* *可以增加一条额外的 一(1)个未处理的水进口: 3/4" NPT* 3/4"管路。</p> <p>管路压力: 2.1至6.3 bar</p> <p>下水道: 在尽可能接近烤箱的位置安装最小51mm气隙的38mm连接。材料必须能够耐受93°C的温度。</p>
间隙要求
<p>左侧: 0mm 457mm用作维修通道</p> <p>右侧: 0mm非可燃表面 51mm可燃表面</p> <p>顶部: 508mm用于空气流动</p> <p>后部: 102mm 底部: 130mm用于支腿, 吸气</p>
安装要求
<ul style="list-style-type: none"> 烤箱应安装在水平表面。 必须安装排气罩。 供水关闭阀和回流防止器 (若当地规范要求)。

水体质量标准
<p>本设备的所有者/操作员/买方有责任自行确定供水已经过全面检测, 若有需要, 借助提供的“水处理”措施能够达到下面所公布的水体质量标准要求。未达到这些最低标准有可能会损坏本设备和/或部件, 并会导致原装设备生产商的担保失效。Alto-Shaam建议使用 OptiPure® [www.optipurewater.com] 产品来正确进行水处理。</p>
污染 进水要求
<p>游离氯 低于0.1 ppm (mg/L)</p> <p>硬度 30-70 ppm</p> <p>氯化物 低于30 ppm (mg/L)</p> <p>pH 7.0至8.5</p> <p>二氧化硅 低于12 ppm (mg/L)</p> <p>总溶解固体(tds) 50-125 ppm</p>

燃气要求 (必须在订单中指定类型)																														
<p>连接: 3/4" NPT 海拔高度超过610m的安装地点需要使用备用喷嘴</p>																														
<table border="1"> <tr> <th colspan="2">额定热负荷</th> <th colspan="4">连接压力</th> </tr> <tr> <th>北美洲</th> <th>国际</th> <th colspan="2">北美洲</th> <th colspan="2">国际</th> </tr> <tr> <td>天然气/丙烷</td> <td>G20, G25, G31</td> <td>天然气</td> <td>丙烷</td> <td>G20</td> <td>20mbar</td> </tr> <tr> <td>总热值(HHV)</td> <td>净热值(LHV)</td> <td>最低: 5.5" W.C.</td> <td>最低: 9" W.C.</td> <td>G25</td> <td>20mbar</td> </tr> <tr> <td>80,000 Btu/小时</td> <td>21.0 kW</td> <td>最高: 14" W.C.</td> <td>最高: 14" W.C.</td> <td>G31</td> <td>30mbar</td> </tr> </table>	额定热负荷		连接压力				北美洲	国际	北美洲		国际		天然气/丙烷	G20, G25, G31	天然气	丙烷	G20	20mbar	总热值(HHV)	净热值(LHV)	最低: 5.5" W.C.	最低: 9" W.C.	G25	20mbar	80,000 Btu/小时	21.0 kW	最高: 14" W.C.	最高: 14" W.C.	G31	30mbar
额定热负荷		连接压力																												
北美洲	国际	北美洲		国际																										
天然气/丙烷	G20, G25, G31	天然气	丙烷	G20	20mbar																									
总热值(HHV)	净热值(LHV)	最低: 5.5" W.C.	最低: 9" W.C.	G25	20mbar																									
80,000 Btu/小时	21.0 kW	最高: 14" W.C.	最高: 14" W.C.	G31	30mbar																									

电气 - CTP10-10G (除非指定, 否则电源线, 无插头, 需要使用专用电路) 请勿连接A.G.F.I.插座										带COMBISMOKER®选件			
电压	PH	HZ	美国线规	连接 无电缆无插头	安	断路器尺寸	千瓦	连接 无电缆无插头	安	断路器尺寸	千瓦		
120	1	60	14	L1, N, G	6.8	20	.84	L1, N, G	12	20	1.46		
208-240	1*	50/60	14	L1, L2/N, G	4.8-4.2	15	1.0	L1, L2/N, G	7.3-7.1	15	1.5-1.7		
208-240	3	50/60	14	L1, L2, L3, G	4.8-4.2	15	1.0	L1, L2, L3, G	7.3-7.1	15	1.5-1.7		
380-415	3	50	14	L1, L2, L3, N, G	4.6-4.2	15	1.0	L1, L2, L3, N, G	7.2-7.1	15	1.6-1.7		

重量	装运尺寸	盘容量
<p>净重 估计为283 kg</p> <p>装运重量 306 kg*</p>	<p>(长x宽x高)</p> <p>1422 x 1143 x 1651mm*</p>	<p>GN 1/1: 530 x 325 x 65mm + (10) 个</p> <p>*半尺寸烤盘: 457 x 330 x 25mm + (10) 个</p>
*国内陆地运输信息。请联系厂家以了解出口重量和尺寸。		*仅限钢丝食品架
		产品最大重量: 54 kg
		最大体积: 95 l
		*需要额外的钢丝食品架才能达到最大容积