

AR-7H

热保温 烤鸡炉组合箱体



- HALO HEAT... 是一种可控的,均匀的热源,热量逐渐包围在食物周围,使得食物的外形更加美观,风味更佳,保存的时间也更长。
- 智能造型, 先进设计。
- 可调温度控制器和温度测量仪可以调节柜内空气温度。
- 固态电子控制拥有一个清晰, 易懂的LED显示屏, 可以设置烹饪时间可使食物保持温度到上菜。
- 可叠放设计与保温柜以及烤鸡炉相匹配。
- 背部牢固的不锈钢板可阻止热量流失。

通用选项展示

大型组合箱保温柜整体采用无磁不锈钢设计。机柜上有一 (1) 个电源开关, 一(1) 个可调试温控器 16° to 93°C; i包括 一(1) 个指示灯; 一 (1) 保温压力阀来监测柜内空气温度。箱体内配备了四(4) 个60 瓦的灯泡, 四 (4)个 不锈钢层架, 两(2) 个不锈钢侧架, 以及十六(16) 非倾斜盘支撑导轨与中心相隔75mm。在右侧装有底辐射玻璃门和磁性门锁以及一 (1)个坚固, 耐用的, 弧形手柄。一 (1) 组 127mm重型水平调节脚轮— 二 (2)只 固定轮子和二 (2) 只带制动器的活动轮子— 都包括其中。

电气控制包括4-数字 LED 显示屏平, 电源开关, 上下箭头方向键, 温度调节器, 以及其他运行状态指示灯。该控制键有一内置的锁定功能。

型号 AR-7H: 热保温烤鸡炉组合箱体



ANSI/NSF 4



工厂安装选项

- 电气选项
 - 120
 - 208-240
 - 230
- 控制选项
 - 电子的
 - 人力的
- 指定面板颜色选项
 - 不锈钢型, 标准
 - 黑色, 可选
 - 酒红, 可选
- 柜门选择:
 - 大型, 背部固定面板, 标准
单层玻璃, 平面玻璃门
 - 大型, 背部固定面板, 标准
双层玻璃, 弧形玻璃面板
 - 双开门, 选项
单层玻璃, 平面玻璃门
 - 双开门, 选项
双层玻璃, 弧形玻璃门
- 门扇选择:
 - 右手开门, 标准
 - 左手开门, 可选



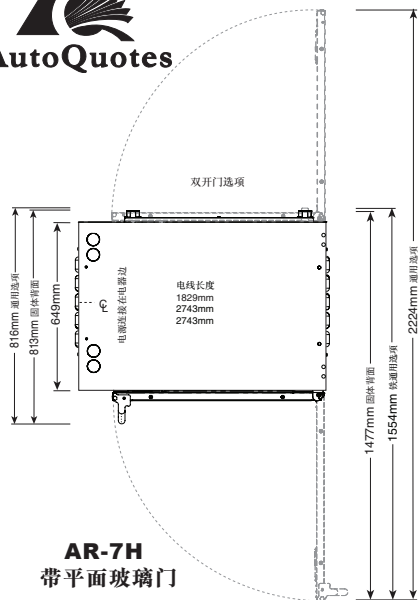
地址: 美国威斯康星州梅诺莫尼福尔斯市沃特街W164 N9221号; 邮箱: 450 邮编: 53052-0450
电话: 262.251.3800 800.558.8744 美国./加拿大 传真: 262.251.7067 800.329.8744 仅限美国

www.alto-shaam.com

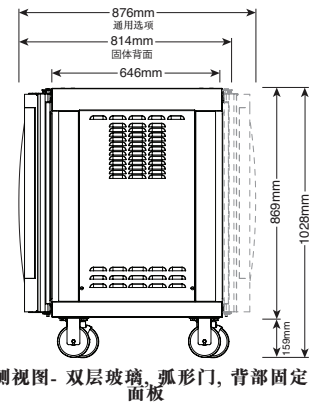
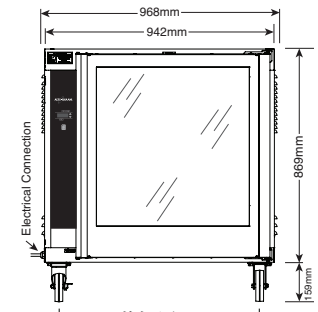
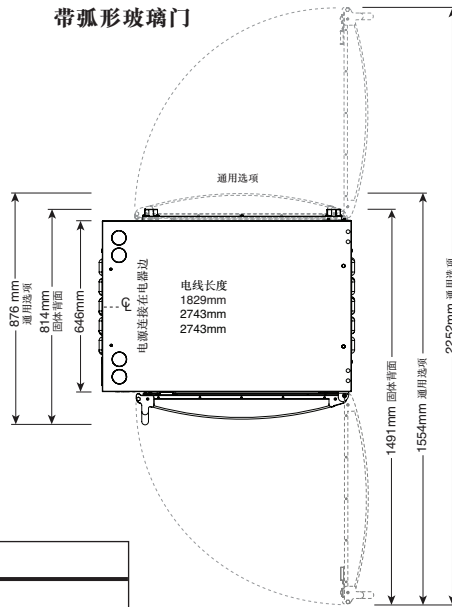
因产品会持续改进, 我司会在不发出通知的情况下更改规格。

AR-7H

热保温 烤鸡炉组合箱体



AR-7H 带弧形玻璃门



产品容量	
27 kg 最大	
全尺寸平烤盘*:	8个 (457mm x 660mm x 25mm)
半尺寸平烤盘*:	最多可放 16个 (457mm x 330mm x 25mm)
鸡篮:	到6 每个层架
*额外的金属网架	

电气						
电压	相	频率/赫兹	电流	功率		
120	1	60	15.0	1.8	NEMA 5-20P 20A, 125V 插头	
208	1	60	8.5	1.8	NEMA 6-15P	
240	1	60	9.5	2.3	15A, 250V 插头	
230	1	50/60	9.0	2.1	CEE 7/7 插头 250V CH2-16P 插头 250V	

重量:	净重: 122 kg	装运: 145 kg
装箱尺寸: L x W x H 1346mm x 1143mm x 1143mm		

尺寸: H x W x D	
单层玻璃, 平面玻璃	
外部:	双开门外部 (可选):
1028mm x 968mm x 813mm	1028mm x 968mm x 816mm
双层玻璃, 弧形玻璃	
外部:	双开门外部 (可选):
1028mm x 968mm x 814mm	1028mm x 968mm x 876mm

间隙要求
152mm左侧, 右侧, 和后面

安装要求
<ul style="list-style-type: none"> 安装时候必须将设备调制水平。禁止安装在有蒸汽, 油脂, 滴水 and 高温或是任何不利的环境中。 必须严遵NSF标准, 产品底部必须印有NSF认可, 脚轮安装, 102mm支腿柜台型, 或是152mm置地型。

配件		叠放配置	
<input type="checkbox"/> 门把手 (无内控)	HD-26900	<input type="checkbox"/> AR-7H 烤箱 AR-7H	5009711
支腿		<input type="checkbox"/> AR-7E 或 AR-7EVH (208-240V, 1PH) 叠放 AR-7H之上	5008787
<input type="checkbox"/> 支腿, 152mm 装配	5001414	<input type="checkbox"/> AR-7E 或 AR-7EVH (208-240V, 3PH) 叠放 AR-7H之上	5008948
<input type="checkbox"/> 支腿, 152mm 装配, 法兰脚	5001761	<input type="checkbox"/> AR-7E 或 AR-7EVH (380-415V) 叠放 AR-7H之上	5008922
层架		底座柜, 不锈钢	
<input type="checkbox"/> 层架, 镀铬线	SH-2851	<input type="checkbox"/> 带仓储层架	FR-26550
<input type="checkbox"/> 层架, 不锈钢线	SH-24720	<input type="checkbox"/> 开放式 (AR-7H 叠放 750-S 或 6•10iNes之上)	5002058