

ED2-72 系列 ED2SYS-72 系列 加热展示系统



ED2-72



ED2SYS-72



• HALO HEAT……热源均匀可控，能温和地包裹住食品，让食品外观更美观，风味更佳，保存期更长。

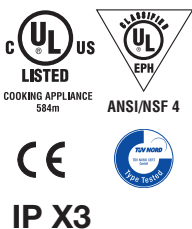
• 保温功能，让热食保持新鲜多汁长达数小时 — 无需加水。

- 可扩展系统，满足您的特殊要求。
- 符合领先冷藏展示柜要求。
- 热食展示柜
 - 曲面玻璃。
 - 在展示热食时，不会在玻璃上出现冷凝水。
 - 防撞条由 93% 消费前聚碳酸酯废料制成,100% 可回收,在兼顾环保的同时也实现了展示柜的保护。
 - 带恒温控制的热源从展示柜底部多个加热区放射出来。
 - 顶灯区配有带涂层的防碎灯泡。
 - 可放置各种标准尺寸 (份数) 盘、全尺寸或半尺寸平烤盘。
 - 滑动式钢化玻璃门可将热量反射到产品上，并映射到展示中，增加商品展示效果。
- 装饰性底座
 - 标准黑色涂漆前方面板和端板。
- 自助式热食展示
 - 顾客可从右侧、左侧或在其对面自行打开展示柜。
 - 安装在前面的绝热体为顾客提供保护。

展示柜柜体由 18 号非磁性不锈钢制成。展示柜前面使用钢化玻璃封闭，可向上提升至 90 度角，方便清洗。在操作员侧配有可移除滑动玻璃门。滑动门滑轨配有“快速整理”滑槽，可轻松完成清洗，擦除碎屑。端面带框玻璃配有橡胶垫，避免玻璃边缘出现裂口和破损。底座被分成了两(2)个分开管理的加热区，每个加热区均由一台调节范围为 1 到 10 的恒温器进行控制，并配有加热指示灯。两(2)个加热区的顶灯由开/关开关控制。可选配两(2)个 125V 的插头插座，仅适用于 120/208-240V 伏单元。台面式展示柜包括一组 102 mm 的支脚。

- ED2-72 - 1829 mm 长
- ED2SYS-72* - 1829 mm 长，带底座
- ED2-72/P - 1829 mm 长，1811 mm，可从展示柜前方自行打开展示柜
- ED2SYS-72/P* - 1829 mm 长，带底座，1811 mm 可从展示柜前方自行打开展示柜
- ED2-72/PL - 1829 mm 长，603 mm，可从展示柜前方左侧自行打开展示柜
- ED2SYS-72/PL* - 1829 mm 长，603 mm，带底座，可从展示柜前方左侧自行打开展示柜
- ED2-72/PR - 1829 mm 长，603 mm，可从展示柜前方右侧自行打开展示柜
- ED2SYS-72/PR* - 1829 mm 长，带底座，603 mm，可从展示柜前方右侧自行打开展示柜

*系统底座不单卖。请订购全套 ED2SYS，以获得底座。

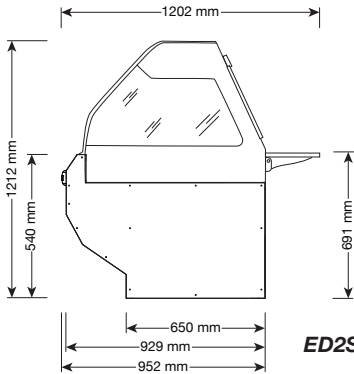
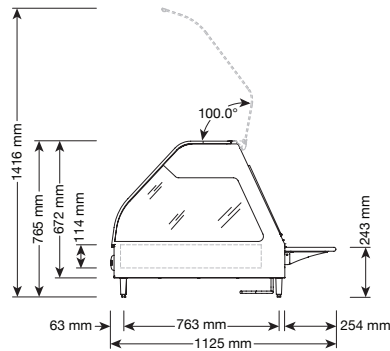


工厂安装选项

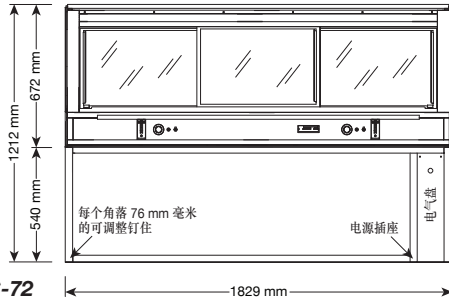
- 电气可选项
 - 120/208-240V
 - 230V
 - 380-415V
- 面板颜色可选项
 - 黑色，标准
 - 不锈钢，可选
 - 定制颜色，可选
- 端面玻璃可选项
 - 透明玻璃，标准
 - 茶色玻璃，可选 [5011353]
- 温度计，可选 [GU-33384]
- 独立插座，可选 [5001781]
- 温度探头，可选 [5004917]

ED2-72 系列 ED2SYS-72 系列 加热展示系统

ED2 简介



ED2SYS 简介



ED2SYS-72

尺寸 (长 x 宽 x 高)

外部, 带支脚的台面是展示柜:

765 mm x 1829 mm x 1125 mm

外部, 带底座

1761 mm x 1829 mm x 1202 mm

尺寸 (宽 x 长 x 深):

690 mm x 1760 mm x 114 mm

电气

电压	相位	周期/频率	安培	功率	
120/208-240	1	50/60	18.75	4.5	美国电气制造商协会 114-30P 30A, 250V 插头
208	1	50/60	19.0	4.6	(插头 - 仅适用于台面式展示柜; 接线板 - 系统)
240	1	50/60	19.0	4.6	
230	1	50/60	18.3	4.2	夹持端, 无插头 (仅适用于台面式展示柜) (接线板 - 系统)
380-415	3	50/60	9.7	4.4	
380	3	50/60	9.3	3.9	夹持端, 无插头 (仅适用于台面式展示柜) (接线板 - 系统)
415	3	50/60	10.1	4.6	

烤盘配置*

烤盘尺寸	尺寸:	数量
全尺寸 & 三分之一**:	305 mm x 508 mm x 64 mm (GN 1/1)	5
	305 mm x 152 mm x 64 mm (GN 1/3)	5
半尺寸 & 三分之一**:	305 mm x 254 mm x 64 mm (GN 1/2)	10
	305 mm x 152 mm x 64 mm (GN 1/3)	5
全尺寸平烤盘:	457 mm x 660 mm x 26 mm	3
最大容量/容积:	36 kg 60 L	

* 展示柜中不包括烤盘。

** 此外, 也将接受 100 mm 深的烤盘。

安装要求

展示柜需水平安装。不得将展示柜安装于有蒸汽、油腻、水滴、高温或其他恶劣环境中使用。

请勿将加热展示柜安装在冷源附近, 如冰箱、空调出风口或任何外部空气变化可能会影响展示柜性能的地方。

重量

装运	净重	净重
ED2-72	190 kg	210 kg
ED2SYS-72	282 kg	317 kg
ED2-72/P	204 kg	227 kg
ED2SYS-72/P	299 kg	317 kg
ED2-72/PL; /PR	197 kg	295 kg
ED2SYS-72/PL; /PR	318 kg	317 kg
装货箱尺寸 (est.): 高 x 宽 x 深		
ED2-72: 1143 mm x 2159 mm x 1397 mm		
ED2SYS-72: 1651 mm x 2159 mm x 1397 mm		

技术规格

- 十(10)盏顶灯, 两(2)个光区。
- 两(2)个底座加热区, 两(2)个可调范围为 1 至 10 的恒温器, 配有两(2)个加热指示灯。
- 操作员侧配有三(3)扇有色反光钢化玻璃滑动门。
- 操作员侧配有一(1)个 254 mm x 1524 mm 的工作架。
- 自助式 72/P 配有一个自助式烤盘插套 672 mm x 1757 mm x 51 mm 还有三(3)层烤盘钢丝网。
- 自助式 72/PL 及 72/PR 配有一个自助式烤盘插套 549 mm x 672 mm x 51 mm, 还有一(1)层烤盘钢丝网。

配件

无缝连接多单元		分隔杆组件	
<input type="checkbox"/> 对接套件, 台面是展示柜	5015249	<input type="checkbox"/> 全方位服务	5002803
<input type="checkbox"/> 对接套件, 系统	5008523	<input type="checkbox"/> 左侧或右侧开启自助式展示柜	5002804
<input type="checkbox"/> 烧烤台	5001874	<input type="checkbox"/> 恒温器保护罩板 (每单元2个)	5007660
<input type="checkbox"/> 烤盘插套, 全方位服务 102 mm 深	1001991	<input type="checkbox"/> 带有肉汁流道的工作架	5005639
台秤(顾客侧)			
<input type="checkbox"/> 左侧	5001308		
<input type="checkbox"/> 右侧	5001307		



W164 N9221 Water Street • P.O. Box 450 • Menomonee Falls, Wisconsin 53052-0450 • U.S.A.

电话: 262.251.3800 800.558.8744 美国/加拿大

传真: 262.251.7067 800.329.8744 仅限美国

www.alto-shaam.com