

HSM-38/3S

加热货架式售卖机



• 三层货架式售卖机采用了热动力玻璃技术，借此可让三层展示面均匀受热。

- 将包装食品置于三层独立控制的货架上，保持适宜温度，确保食品质量。
- 安装在每层货架顶部的荧光灯可增强展示效果，与此同时，玻璃货架也具备低动能消耗的特性。
- 立式展示柜能最大化在较小线性空间内置放的包装产品，同时，玻璃侧面也在经照明的货架两边提升了产品的可见性。

多层货架式售卖机包括重型非磁性全不锈钢结构。三 (3) 层货架中的每一层都由一 (1) 台可调范围为 0 至 10 的恒温器控制，包括一 (1) 个加热指示灯。控制系统受位于售卖机前方的滑动面板保护。出于可见度的考虑，两 (2) 层货架呈 8 度角，每层货架上方均配有一 (1) 盏暖光荧光灯。底层货架为平架。安装在前面的绝热体为顾客提供保护。侧面的茶色反射玻璃能将热量反射到产品上，并映射到展示中，增强商品展示效果。102 mm 可调支脚、不锈钢前方面板和后端层压板为标准配置

HSM-38/3S: 三层自助售卖机, 964 mm 宽



ANSI/NSF 4



COOKING APPLIANCE
584m



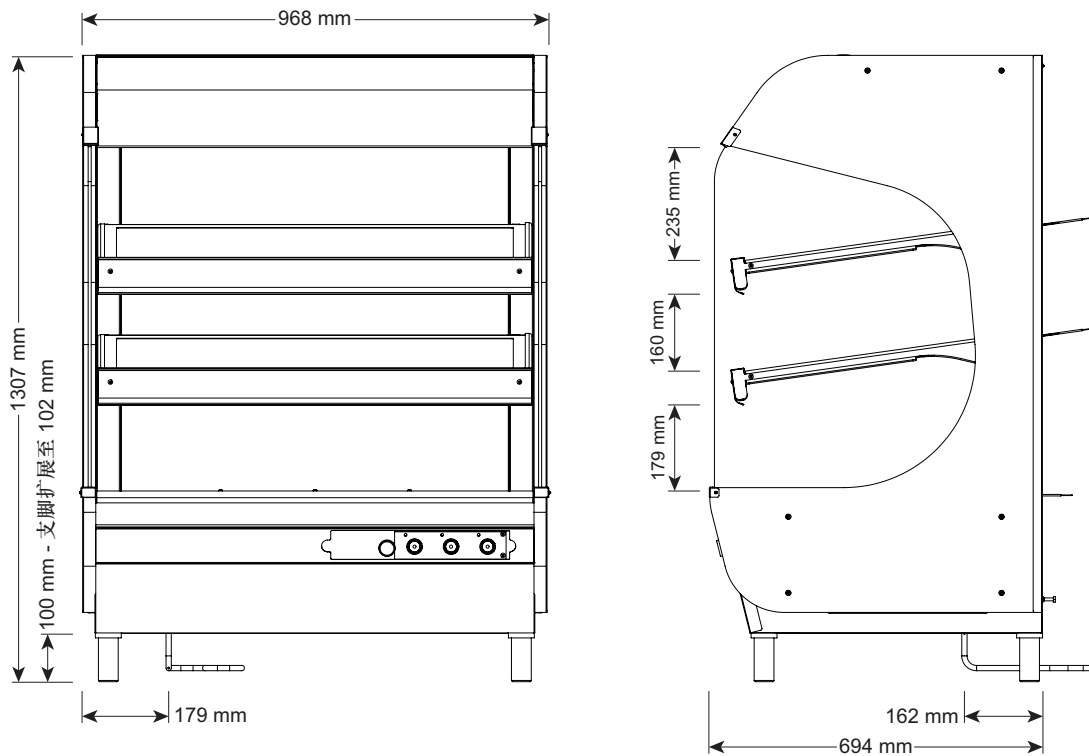
IP X4

工厂安装选项

- 电力选择
 - 208-240
 - 230
- 标准配置为大型售卖机。
 - 可特别订购双开门式售卖机。
- 前方面板
 - 不锈钢, 标准
 - 黑色, 可选
 - 紫红色, 可选

HSM-38/3S

加热货架式售卖机



外部尺寸: 高 x 宽 x 深
1307 mm x 968 mm x 694 mm
货架尺寸: 宽 x 深
上面两层货架: 835 mm x 508 mm - 间隔为 187 mm
底层货架: 848 mm x 584 mm - 间隔为 200 mm

电气参数					
电压	相位	周期/赫兹	安培	千瓦	
208	1	60	10.8	2.3	美国电器制造商协会 6-20P, 20A-250V 为推荐配置
240	1	60	12.5	3.0	
必须使用其自身的 20A 电路					
230	1	50/60	11.8	2.7	CEE 7/7 220-230V 插头

安装要求
售卖机必须水平安装。不得安装于有蒸汽、油腻、水滴、高温或其他恶劣环境中使用。为了符合 NSF 标准的规定,平稳模型底部必须使用经 NSF 批准的密封胶进行密封,针对台面式产品,则应配有 102 mm 的支脚。

产品容量
33 kg 最多
11 kg 为每层货架可承受的最大重量
每层货架
八 (8) 只用来盛鸡的船型盘,带弧形盖

选件及配件	
底座	
<input type="checkbox"/> 不锈钢	5004919
<input type="checkbox"/> 黑色	5004920
<input type="checkbox"/> 紫红色	5002703

重量
净重 152 kg
装运 270 kg
板条箱尺寸: (长 x 宽 x 高)
914 mm x 1168 mm x 1651 mm

净空要求
设备背面 102 mm



W164 N9221 Water Street • P.O. Box 450 • Menomonee Falls, Wisconsin 53052-0450 • U.S.A.
电话: 262.251.3800 800.558.8744 美国./加拿大 传真: 262.251.7067 800.329.8744 仅限美国

www.alto-shaam.com

因产品会持续改进, 我司会在不发出通知的情况下更改规格。